

## Инструменты, которые могут понадобиться при сборке



### Примечания:

1. Мебель изготавливается из ДСП I и III сортов, в связи с этим возможны незначительные дефекты на невидимых поверхностях деталей.
2. Изготовитель оставляет за собой право вносить изменения в конструкцию изделия, не ухудшающие их потребительские свойства, без отображения в паспорте на изделие.
3. Обращаем Ваше внимание! Оттенки цветов рисунков и материалов (ЛДСП, Плёнка ПВХ, отделка и др.), могут незначительно отличаться от рисунков каталога, изображений на сайте, а также при комплектации изделий из разных партий.

### ГАРАНТИИ ИЗГОТОВИТЕЛЯ

#### Гарантия на мебель составляет 24 месяца.

Претензии по качеству и комплектности мебели принимаются в пределах гарантийного срока по месту покупки. Для выполнения предприятием - изготовителем гарантийных обязательств, выявления несоответствий и установления причин их возникновения необходимо сохранить и предоставить:

- 1) части упаковки с наклеенными этикетками, номером партии или роостером (или их фотографии);
- 2) фотографии распечатанных упаковок, где обнаружен заводской брак деталей;
- 3) фотографии узлов, деталей собираемого изделия, если заводской брак обнаружен до сборки и в процессе сборки.

#### Не являются гарантийным случаем:

Различные повреждения деталей и узлов изделий (бой, сколы, царапины, расслоения, оплавление, набухание ЛДСП и др.), возникшие в результате перевозки самовывозом, самостоятельной сборки, нарушений правил эксплуатации. Замена деталей и узлов изделий, не попадающих под гарантийный случай, производится за дополнительную плату.

**Наша мебель прослужит Вам годы, если Вы будете соблюдать несколько простых правил:**

### ПРАВИЛА ЭКСПЛУАТАЦИИ

**ВНИМАНИЕ!** Во избежание несчастных случаев во время эксплуатации рекомендуем закрепить изделие к стене. Для разных материалов стен требуются различные крепления, используйте крепёжные средства, подходящие для материала стен в вашем доме.

1. Использовать изделие только по своему функциональному назначению.
2. Располагать изделия на расстоянии не менее 50 см от отопительных приборов.
3. Содержать изделия в сухих проветриваемых помещениях при температуре от +8° С до +50° С и относительной влажности воздуха от 45 % до 70%.
4. Избегать попадания на изделие прямых солнечных лучей и атмосферных осадков.
5. Удалять пыль с поверхности мягкой сухой тканью.
6. Для чистки мебели от загрязнений использовать специальные средства по уходу за мебелью или слабый мыльный (спиртовой) раствор с последующей протиркой сухой тканью.
7. При попадании влаги на изделие незамедлительно протереть поверхность сухой мягкой тканью.
8. При ослаблении крепежной фурнитуры во время эксплуатации мебели, необходимо подтянуть винты, шурупы, болты.

#### Категорически запрещается:

1. Передвигать, ударять, ронять на поверхности тяжелые, твердые предметы, чтобы не вызвать механические повреждения.
2. Допускать контакт изделия с горячими предметами.
3. Длительный контакт поверхности изделия с влагой.
4. Контакт изделия с кислотами, щелочами, растворителями и прочими химическими веществами, способными нанести вред изделию.
5. Применять при протирке изделия бытовые чистящие средства, не предусмотренные для ухода за мебелью.

Поделитесь своим мнением об этой мебели. Напишите на [zabota@mebelson.ru](mailto:zabota@mebelson.ru)

 **MEBELSON**<sup>®</sup>

427022, УР, г. Ижевск, район Пирогово,  
ул. Торговая, 15  
e-mail: [mebelson@udm.net](mailto:mebelson@udm.net), [www.mebelson.ru](http://www.mebelson.ru)  
тел.: (3412) 623-888, 623-633, 623-632.

## Кровать (1.4) «Виктория-1»

Габаритные размеры изделия: 1464(ш) x 2192(г) x 1020(в)

Рекомендуемые габаритные размеры матраца: 1400(ш) x 2000(г) x 160(в) мм  
(максимальное ограничение по высоте: 180 мм)



## Уважаемые покупатели!

Вся выпускаемая мебель для удобства транспортировки и сохранности внешнего вида поставляется в разобранном виде. При этом упаковки с мебелью должны быть надежно защищены от сильных толчков, ударов, повреждения, воздействия влаги и грязи.

Перед сборкой изделия ознакомьтесь с инструкцией по сборке и правилами по эксплуатации (их несоблюдение снимает с предприятия изготовителя гарантийные обязательства), подготовьте необходимые инструменты.

Мебель имеет Гигиенический сертификат



# Кровать (1.4) «Виктория-1»

## ПОСЛЕДОВАТЕЛЬНОСТЬ СБОРКИ

Сборка должна производиться на ровной поверхности.

### Этап №1. Подготовка к сборке

Перед непосредственной сборкой необходимо:

- Внимательно ознакомиться с данной инструкцией.
- Распаковать упаковки, скомплектовать детали согласно схемам, определить наличие необходимой фурнитуры.
- Во избежание повреждения поверхностей деталей предварительно разложить мягкую толстую ткань или гофрокартон от упаковки.
- Номера деталей на схемах соответствуют номерам, поставленным на нелицевых краяхх деталей.
- **Обратите внимание на подбор соответствующих саморезов.**

### Этап №2. Установка фурнитуры

- На дет. 3 установить уголок стяжки кроватной (К-5) при помощи евровинтов через круглое замкнутое отверстие.
- На дет. 1, 6, 6.1, 11 (2шт.), 12 (2шт.), 13 (2шт.) установить опору пятниковую (К-2), крепить при помощи самореза 3x20.
- На дет. 1, 2, 2.1 установить соответствующие части стяжки эксцентриковой (К-4). (см. схему 3)

### Этап №3. Сборка кровати (схема 2)

**Внимание! Во избежание повреждения деталей с принтерным рисунком, предварительно разложить мягкую толстую ткань или изолон от упаковки.**

- Дет. 6, 6.1, 8, 8.1, 9, 9.1, 10, 10.1 крепить к дет. 1 при помощи стяжки эксцентриковой (К-4) (см. схему 3)
- Дет. 11 (2 шт.) крепить к дет. 1, 8, 8.1 при помощи винта конфирмата (К-1).
- Дет. 7 (2 шт.) крепить к дет. 6, 6.1, 8, 8.1, 9, 9.1, 10, 10.1 при помощи винта конфирмата 7x50 (К-1).
- Дет. 5 крепить к дет. 1 при помощи стяжки эксцентриковой (К-4), к дет. 6, 6.1, 7 (2 шт.) при помощи винта конфирмата 7x50 (К-1).
- Дет. 4 крепить к дет. 2, 2.1 при помощи стяжки эксцентриковой (К-4).
- Дет. 3 крепить к дет. 2, 2.1 при помощи уголка стяжки кроватной (К-5), евровинтов и самореза 3.5x16.

**Внимание! Опоры имеют левую/правую сборку!**

- Дет. 12 (2 шт.) крепить к дет. 13 (2 шт.) при помощи винта конфирмата 7x50 (К-1).
- Опоры: дет. 12 (2 шт.), 13 (2 шт.) крепить к дет. 2, 2.1, 3 при помощи самореза 4x30(К-7)
- Дет. 1 крепить к дет. 2, 2.1 при помощи винта М6x50 и гайки-бочонка М6 (см. схему 4).

### Этап №4. Завершение сборки

- На видимые шляпки конфирматов установить заглушки (К-1).
- Собрать и установить основание ортопедическое (К-3, инструкция по сборке прилагается).

**ВНИМАНИЕ!** Производитель оставляет за собой право не комплектовать наружную и внутреннюю невидимую фурнитуру, а также технологические отверстия заглушками.

## Фурнитура

Поз	Наименование	Кол.	Изображение*
К-1	Конфирмат 7x50	28	
	Заглушка конфирмата	10	
	Ключ конфирматный	1	
К-2	Опора пятниковая	10	
	Саморез 3x20**	20	
К-3	Основание ортопедическое на ножках	1	
К-4	Стяжка эксцентриковая	23	
К-5	Уголок стяжки кроватной	2	
	Евровинт 6.1x14.5	8	
	Саморез 3.5x16**	8	
К-6	Гайка-бочонок М6	4	
	Винт М6x50	4	
К-7	Саморез 4x30**	16	

\* Изображение фурнитуры дает представление о её внешнем виде и не отображает реальных размеров.

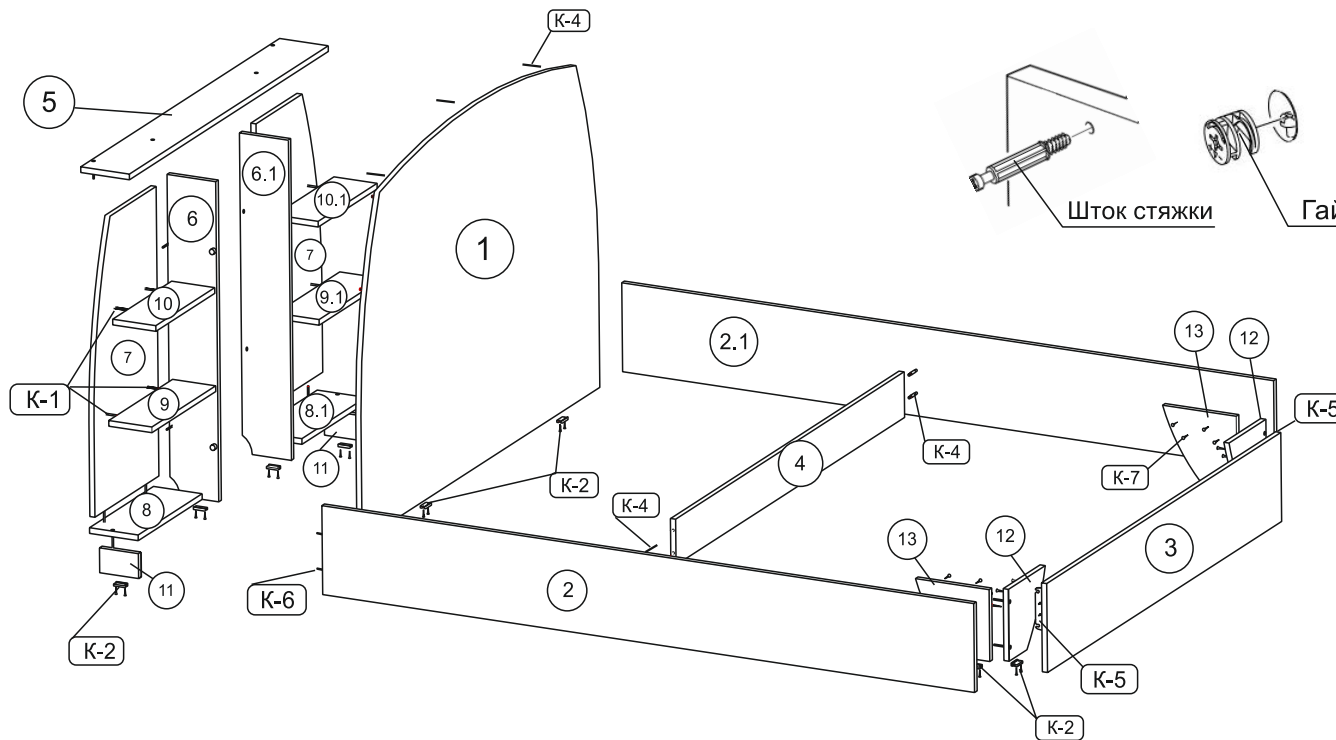
\*\* Обратите внимание на подбор соответствующих саморезов.

## Детали

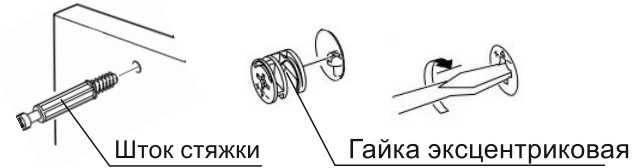
Поз.	Наименование	Кол.
1	Спинка задняя	1
2	Царга левая	1
2.1	Царга правая	1
3	Спинка передняя	1
4	Ребро	1
5	Крышка	1
6	Бок левый	1
6.1	Бок правый	1
7	Стенка	2
8	Горизонт 1 левый	1
8.1	Горизонт 1 правый	1
9	Горизонт 2 левый	1
9.1	Горизонт 2 правый	1
10	Горизонт 3 левый	1
10.1	Горизонт 3 правый	1
11	Цоколь	2
12	Опора 1	2
13	Опора 2	2

# Кровать (1.4) «Виктория-1»

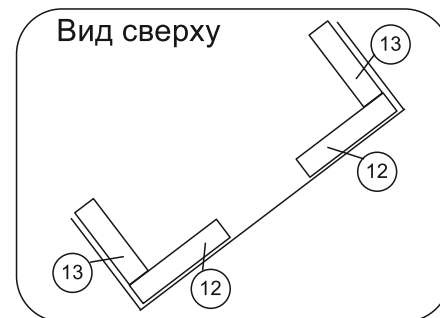
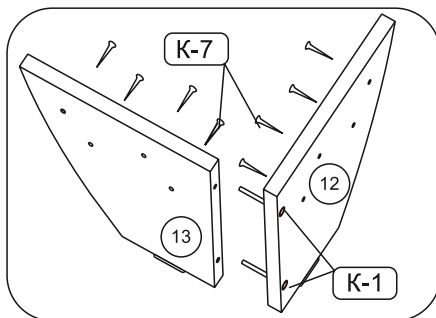
## Схема 1: Сборка кровати



## Схема 3: Установка стяжки эксцентриковой



## Схема 2: Сборка опоры



## Схема 4: Установка задней спинки

